

## OPAKOWANIA

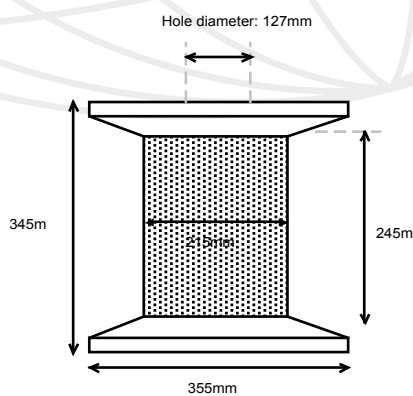


Shanghai Bao Zhang  
Dorstener Products GmbH

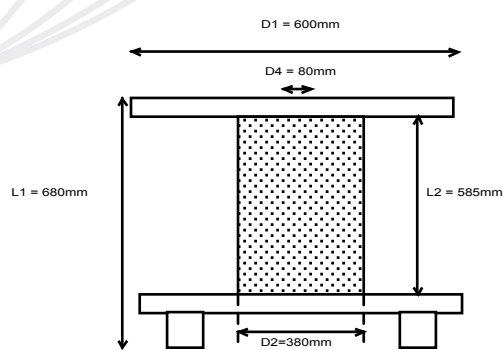
### 1. Szpule:

Typ szpuli	Wymiary szpuli (mm)					Materiał	Waga netto szpuli (kg)	Ilość szpul na palecie	Waga drutu netto na palecie (kg)
	D1	D2	D4	L1	L2				
DIN 160	160	100	22	160	128	ABS	6	108	650
DIN 200	200	125	23	200	160	ABS	15	75	1.125
DIN 250	250	160	30	190	160	ABS	20	48	960
DIN 355	355	225	35	200	160	ABS	50	12/18	600/900
BB 20	200	105	33	180	160	ABS	18	50	900
MP 100	355	215	127	345	245	ABS	90	6 / 9	540 / 810
BICO 100	355	215	127	345	245	ABS	90	6 / 9	540 / 810
MP 500	600	380	80	680	585	drewno	500	—	—

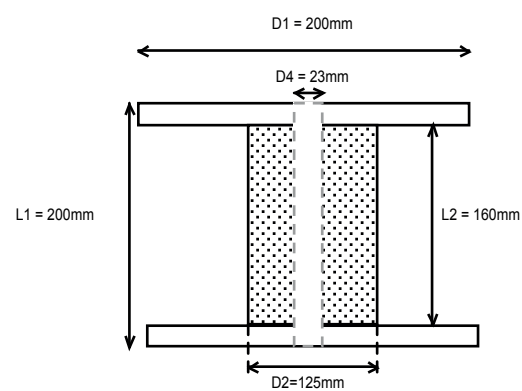
Standardowe wymiary palet 1,20 m x 0,75 m lub 1,20 m x 1,12 m.



Szpule: BICO 100



DIN 100 - MP 100



MP 500 / RP 1000

### 2. Kręgi – wielkości standardowe:

Waga kręgu w kg	Średnica wew. kręgu w mm	Średnicazew. kręgu w mm	Wysokość kręgu w mm
5,50	305	350	40
25	305	350	90
50	330	500	100
135	350	530	435
450	330	680	850
545	330	550	900
635	330	680	850
900	350	870	900
1000	600	900	1000



Kręgi